

EAGLE | EM


Soluções que, além de iluminar, realçam a beleza dos ambientes, enriquecendo a sua visão. Visão como a de uma águia, EAGLE.

LUMINÁRIA

Fluxo@85°C@4000K (lm): 4559

Eficiência (lm/W): 123

Potência (W): 37

CCT (k): 1800-6500 

IRC (%): >90

R9 (%): >50

TriGain[®]
technology

Lente: difusora

TM30-20: Sim

SDCM: 3-step

Medidas (C x L x A - mm): 1200x26x23

Vida útil: 50.000h (25°C)

Grau de proteção: IP20

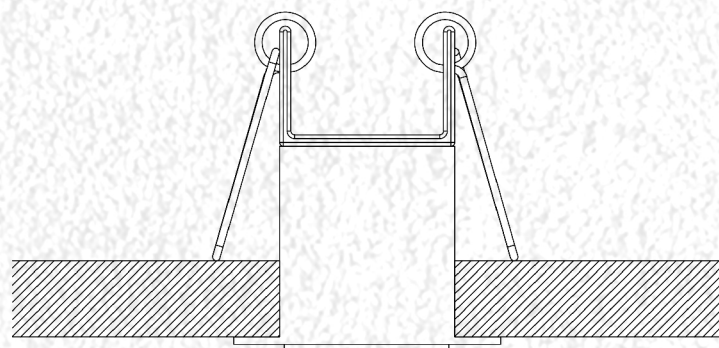
Aplicação: escritórios, residências, áreas comerciais

Garantia: 5 anos

Peso (kg): 1,5

Instalação: embutir forro de gesso.

Acessórios: garra mola (indicar preferência)



MÓDULO DE ALIMENTAÇÃO

Tipo: Driver de LED

Tensão de entrada (Vac): 127/220

Frequência (Hz): 60

Potência (W): 40W

Fator de potência (%): 90

Marca: Philips/Inventronics

Peso: -- g

Opcionais

- Dimerização

- Módulo de emergência