

ORIENTAÇÕES INICIAIS

Prezado(a) instalador(a), antes de efetuar a instalação, leia, atentamente, todas as orientações deste manual. A garantia e funcionamento do produto estão assegurados pela LEDs-up®, caso seja respeitado as instruções aqui discriminadas.

Para a sua segurança, deligue a rede elétrica antes de proceder com a instalação. Essa deverá ser realizada em acordo com normas vigentes (NBR 5410) para instalações de baixa tensão e realizada em estrutura que suporte o peso do produto.

CARACTERÍSTICAS

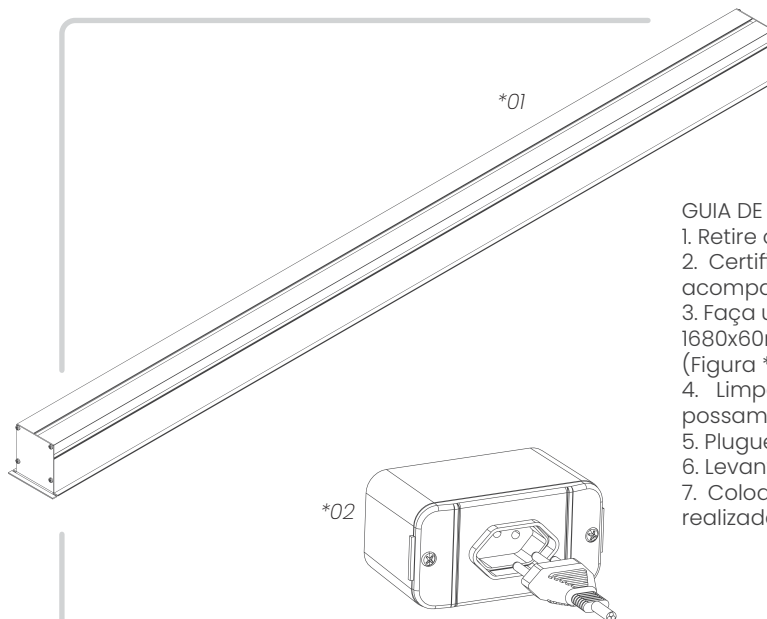
Temperatura de cor	3000, 4000 e 5000 K
Potência	43 e 77W
Índice de reprodução de cor (IRC)	>90
R9	>50
TM30-20	Sim
SDCM	3-step
Medidas	1128x58x67 (C x L x A - mm) 1670x58x67 (C x L x A - mm)
Vida útil	50.000h (25°C)
Grau de proteção	IP20
Peso	3,0 kg
Cores	Preto, branco, outra
Tensão	220 Vac
Frequência	60 Hz
Fator de potência	90%
Aplicação	iluminação de imbutir
Garantia	5 anos

LIMPEZA E MANUTENÇÃO

Instalador(a), antes de proceder com a limpeza/manutenção, certifique-se de que o produto se encontra desligado da rede elétrica. A limpeza do produto, remoção de eventuais sujidades, deve ser realizada apenas com um pano limpo, umedecido com água potável. Evitar a utilização de quaisquer substâncias químicas e abrasivas.

GARANTIA

A garantia cobre quaisquer defeitos de fabricação. Não haverá cobertura da garantia em casos de mau uso do produto, como instalação inadequada, que não estiverem de acordo com as orientações deste manual. Também não haverá cobertura da garantia caso o cliente (ou instalador) abra o produto, removendo alguma de suas partes mecânicas.



GUIA DE INSTALAÇÃO

1. Retire o produto da embalagem.
2. Certifique-se que todos os acessórios estejam acompanhando o produto.
3. Faça uma abertura no forro de 1130x60 mm, ou de 1680x60mm a depender do modelo da luminária (Figura *1).
4. Limpe quaisquer sujidades e rebarbas que possam comprometer a fixação do produto.
5. Plugue a luminária na rede elétrica (Figura *2).
6. Levante os cliques laterais da luminária,
7. Coloque a luminária na abertura, previamente realizada.

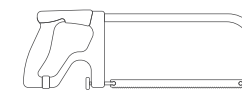
ITENS QUE ACOMPANHAM O PRODUTO

- 1 x Luminária Eagle de embutir
- 1 x Driver de LED full range (127/220Vac)
- 1 x Manual de instalação

COMPONENTES DE FIXAÇÃO PARA FORRO

- 4 x Molas

FERRAMENTAS NECESSÁRIAS



Serrote para gesso Drywall

*NÃO ACOMPANHA O PRODUTO

LEDs UP COMERCIO INDUSTRIA E IMPORTADORA LTDA - CNPJ: 53.817.737/0001-68
Rua Soldado José Lazarini, 40, Jardim Aeroporto, Loja 1, Botucatu-SP, 18605-523

Email: contato@ledsup.net

LEDs-up®
Soluções em iluminação
www.ledsup.com.br